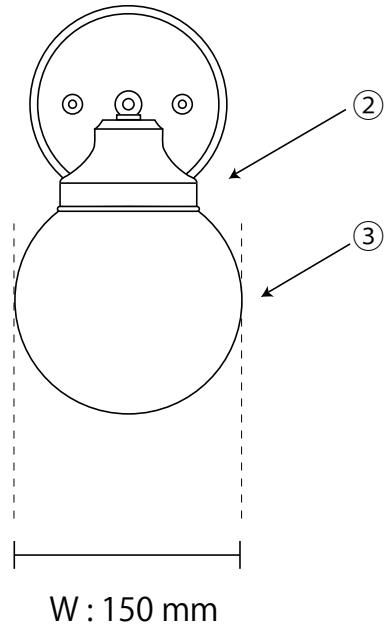
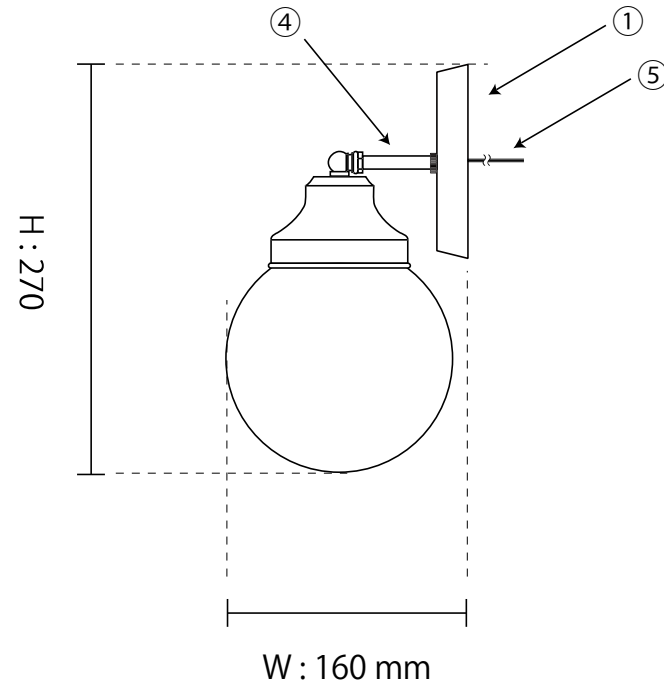


正面図



側面図



部番	部品名	材質・型番等	備考	【特記事項】 max 60w x1灯 / E26 重量 **kg 壁面直付け仕様 LED電球使用可 PSEマーク	仕様等	用途: 屋内・屋外用照明器具, 防滴性能あり ※直接雨のかからない軒下等でお使い下さい。	
1	ベース	真鍮	φ130mm			適合ランプ	灯数
2	シェードホルダー	真鍮				左表参照	1
3	ボールシェード	ガラス	φ150mm 開口部φ約80mm			入力電流 (A)	消費電力
4	パイプ	真鍮				入力電圧 (V)	周波数 (Hz)
5	電源コード	ビニール 約20cm		AC100	50/60		
				品番: OBL047			
				品名: GLASS SHADE BRACKET LAMP			
				尺度	単位		
				A4=1:5	mm 第三角法		